

**Afwas apparatuur  
Vaatwasser, met continu  
waterverzachter, met ledigingspomp,  
medical line**

ITEM # \_\_\_\_\_

MODEL # \_\_\_\_\_

NAAM # \_\_\_\_\_

SIS # \_\_\_\_\_

AIA # \_\_\_\_\_

**502036 (EUCAIMLWS)**

Vaatwasser, dubbelwandig, geïsoleerd, met atmosferische boiler (6KW), met continu waterverzachter, met ledigingspomp, contrôle wasresultaat, medical line, 216 borden/uur

## Omschrijving

### Punt nr

Dubbelwandige Medical Line afwasmachine met ingebouwde waterontharder, elektronische besturing en 3 wasprogramma's met wassen op 55-65°C en naspoelen op 85-90°C, met verlengde naspoeltijd. Dit resulteert in een temperatuur van 85°C, gemeten op het serviesgoed. De naspoeltemperatuur wordt gegarandeerd door toepassing van een atmosferische boiler en de Wash Safe Control.

De machine is geschikt voor aansluiting op warm water, bij aansluiting op koud water wordt zowel de opwarmtijd als de wascyclus verlengd, zodat de capaciteit verminderd wordt.

## Belangrijkste Gegevens

- Ontworpen voor efficiënte desinfectie volgens vereisten van ziekenhuizen, met een gegarandeerde naspoel temperatuur van 90 °C gedurende 30 seconden.
- De ingebouwde continu water ontharder (CWS) zorgt voor een automatische en complete ontharding van het naspoelwater zonder wegvallen van de waterdruk.
- 2 ingebouwde waterontharders wisselen af voor een continu wasproces, regeneratiezout kan op het front bijgevuld worden.
- De ingebouwde atmosferische boiler verhoogt de temperatuur van het toegevoerde leidingwater van 50 °C tot minimaal 90 °C voor een juiste naspoeling.
- Naspoelmiddel doseerpomp met automatische start en continu cyclus voor een uitstekend resultaat, gekoppeld aan minimaal onderhoud.
- Constante temperatuur van 90 °C gedurende de gehele naspoelcyclus, onafhankelijk van de toegevoerde leidingwaterdruk.
- De temperatuur beveiliging garandeert de vereiste watertemperatuur voor zowel de wascyclus als de naspoeling.
- Capaciteit van 12 korven of 216 borden per uur.
- Wascycli van 300 - 420 - 600 seconden.
- Waspomp met soft start voor extra bescherming van breekbaar serviesgoed.
- De water toevoer is voorzien van een efficiënte airbreak met airgap (klasse A) ter voorkoming dat water terugstroomt in de leiding in geval van een plotselinge daling van de waterdruk.
- De 4 seconden pauze (variabel) tussen het wassen en naspoelen voorkomt dat onzuivere waterdruppels op de schone items vallen na afloop van de naspoeling.
- Automatisch diagnose systeem.
- Het effectieve naspoelsysteem gebruikt slechts 3 liter heet water per korf, voor perfecte reiniging.
- Dubbelwandig geïsoleerde wanden voor een laag geluidsniveau en gering warmteverlies.
- Gebruikt vers en heet naspoelwater.
- Unieke zeef voor verbeterde filtering.
- 3-Fase 400V elektrische aansluiting, op locatie om te zetten naar 1-fase 230V (dit geeft verlies van vermogen en verminderde capaciteit).
- Laag geluidsniveau.
- IPX 4 waterdicht.
- Geavanceerde elektronische regeling met aanpasbare programmering en zelfdiagnose voor service.
- De digitale uitlezing over de status van de wascyclus en de temperaturen geeft informatie

Gekeurd: \_\_\_\_\_

aan het personeel.

- Uitgevoerd met een waterontharder voor een optimaal wasresultaat.

## Constructie

- Solide roestvrijstalen constructie.
- Zowel de uitwendige als de inwendige beplating is vervaardigd van roestvrijstaal AISI304.
- Speciaal ontworpen roestvrijstalen sproeikoppen geven een superieur wasresultaat.
- Roterende roestvrijstalen was- en naspoelarmen boven en onder de korf.
- De was- en naspoelarmen zijn eenvoudig demontabel voor reiniging.
- Grote diepgetrokken wastank en interne wasruimte zonder leidingen en met afgeronde hoeken ter voorkoming van vuilophoping.
- Verwarmingselementen met droogkook beveiliging.
- De afvoer uit de boiler zorgt voor verwijdering van stilstaand water na een langere periode van inactiviteit, voor een hoog hygiëne niveau.
- Ingebouwde afvoerpomp voor afvoer van het water uit de wastank.

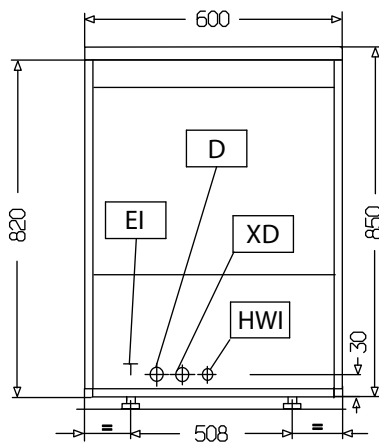
## Meegeleverde Accessoires

- 2 van Bestekbeker, geel PNC 864242
- 1 van Korf voor 18 borden, geel PNC 867002
- 1 van Korf voor 24-48 tassen, 9 soeptassen, los keukengerei, pannen, blauw PNC 867007

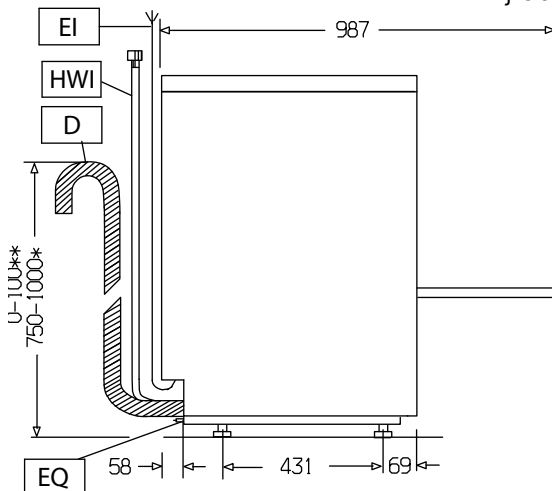
## Optionele Accessoires

- Onderstel voor frontlader PNC 860418
- Zeep niveau sensor voor WT30E/WTU40/WT65E PNC 864004
- Naglans niveau sensor voor WT30E/WTU40/WT65E PNC 864005
- Wielenset voor WT30 PNC 864008
- Water aansluiting met rvs mantel PNC 864016
- Meetset voor totale en tijdelijke waterhardheid PNC 864050
- Zeepdoseerunit PNC 864218
- Bestekbeker, geel PNC 864242
- Filter voor totale demineralisatie PNC 864367
- Waterdruk reductieventiel PNC 864461
- Halve korf PNC 864527
- Halve korf voor borden PNC 864528
- Halve korf voor glazen PNC 864529
- 4 bestekbekers, geel PNC 865574
- Korf voor 18 borden, geel PNC 867002
- Korf voor 5 dienbladen 530x370mm (voor frontlader), rood PNC 867006
- Korf voor 24-48 tassen, 9 soeptassen, los keukengerei, pannen, blauw PNC 867007
- Draadkorf voor 12 borden tot 320mm, wit gerilsaneerd PNC 867014
- Afdekrooster voor lichte items in een korf PNC 867016
- Korf met rechte inzet voor 16 glazen (D100mm, H70mm), blauw PNC 867023
- Semi-professionele mand PNC 867024

Front aanzicht

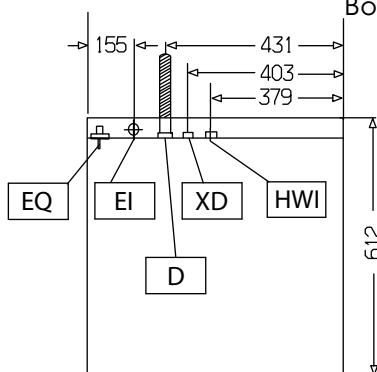


Zij aanzicht



- D = Afvoer
- EI = Elektrische aansluiting
- EO = Elektrische uitgang
- HWI = Heet water invoer
- XR = Naspoelmiddel aansluiting

Boven aanzicht



### Elektrisch

<b>Voltage:</b>	502036 (EUCAIMLWS)	400 V/3N ph/50 Hz
<b>Omvormbaar naar:</b>		230V 3~; 230V 1N~
<b>Totaal vermogen:</b>		8.85 kW
<b>Tank verwarmings elementen:</b>		2 kW
<b>Waspomp vermogen:</b>		0.736 kW

### Water:

<b>Afvoer:</b>	20.5mm
<b>Water toevoer druk:</b>	7 - 102 psi (0.5 - 7 bar)
<b>Wastank capaciteit (l):</b>	23
<b>Boiler capaciteit (l):</b>	12
<b>Tank capaciteit (l):</b>	23
<b>Elektrische elementen wascyclus:</b>	2 kW
<b>Hete naspoeling, tijd (sec.):</b>	35
<b>Hete naspoeling, water verbruik (l):</b>	7.5

### Algemene Gegevens:

<b>Wascyclus temperatuur:</b>	55-65 °C
<b>Hete naspoeling, temperatuur:</b>	90 °C
<b>Korven per uur:</b>	12
<b>Borden per uur:</b>	216
<b>Cyclus tijd (sec):</b>	300/420/600
<b>Aantal cycli - sec.:</b>	3 (300/420/600)
<b>Was temperatuur (MIN):</b>	55-65°C
<b>Cel afmetingen, lengte:</b>	500 mm
<b>Cel afmetingen, breedte:</b>	500 mm
<b>Kamer afmetingen, hoogte:</b>	335 mm
<b>Naspoel temperatuur (MIN):</b>	90 °C
<b>Borden capaciteit:</b>	216/uur
<b>Mand capaciteit:</b>	12/u

### [NOT TRANSLATED]

<b>Water toevoer temperatuur</b>	50 °C
<b>Water verbruik per cyclus (l):</b>	7.5
<b>Geluidsniveau:</b>	61 dBA